

## Rezač povrća TRS Rezač povrća - 1 brzina

STAVKA #: \_\_\_\_\_

MODEL #: \_\_\_\_\_

NAZIV #: \_\_\_\_\_

SIS #: \_\_\_\_\_

AIA #: \_\_\_\_\_

**600464 (TRSY1V50)**

Rezač povrća, 1 brzina  
340 o/min, 500 W. Lijevak  
od nehrđajućeg čelika za  
intenzivnu upotrebu kojim  
se upravlja pomoću  
poluge

**600467 (TRSY1V503)**

Rezač povrća, 1 brzina  
340 o/min, 500 W. Lijevak  
od nehrđajućeg čelika za  
intenzivnu upotrebu kojim  
se upravlja pomoću  
poluge

### Kratke specifikacije

**Br. stavke:** \_\_\_\_\_

Univerzalna rezalica povrća s više od 80 različitih tipa rezova, zahvaljujući nekoliko diskova od nehrđajućeg čelika koji se mogu prati u perilici posuđa. Dijelovi u kontaktu s hranom - poluga od nehrđajućeg čelika, punjač od nehrđajućeg čelika i spremnik - mogu se u potpunosti jednostavno ukloniti bez dodatnih alata, i svi su perivi u perilici posuđa.

Kompaktan i ergonomski dizajn poluge, prilagođen korisniku (bolja kontrola pritiska s manje opterećenja na rukama i ramenima), dizajniran za lijevoruke i desnoruke korisnike.

Postolje nagnuto na 20° za jednostavno punjenje i pražnjenje. Punjač za veliko povrće (promjera 55,5mm) integriran je u široki okrugli punjač oblika 3/4 mjeseca, izrađen od nehrđajućeg čelika (215cm<sup>2</sup>). Asinkroni tihi industrijski motor za industrijsku uporabu i duži životni vijek uređaja. Velika zona pražnjenja dozvoljava uporabu dubokih GN posuđa (sve do 20 cm). Jedna brzina (340 o/min) i funkcija pulsiranja za precizno rezanje. Automatska funkcija početak/završetak zaustavlja uređaj kada je poluga punjača podignuta i automatski ga ponovo uključuje kada se poluga spusti. Vodonepropusna (IP55) upravljačka ploča i postolje motora od aluminijске legure kompletno zatvoreno za potpunu zaštitu protiv snažnih mlazova vode.

### Glavne značajke

- Prikladno za pripremu 100-400 obroka u restoranima te do 800 obroka u menzi.
- Rezač povrća se koristi za rezanje, ribanje, ribanje Julienne, kao i rezanje kockica te krumpirića za prženje.
- Ergonomski dizajn za jednostavnu uporabu od strane dešnjaka ili lijevaka, prednje punjenje te smanjenje potrebne radne plohe oko uređaja.
- Svi dijelovi u kontaktu sa hranom mogu se jednostavno ukloniti bez dodatnih alata; punjač od nehrđajućeg čelika, poluga od nehrđajućeg čelika i spremnik za rezanje mogu se prati u perilici posuđa.
- Punjač se može jednostavno ukloniti i očistiti.
- Postolje nagnuto na 20° za jednostavno punjenje i pražnjenje.
- Velika zona pražnjenja dozvoljava uporabu dubokih GN posuđa (sve do 20 cm).
- Veliki izbor diskova i rešetki raspoloživih kao dodatna oprema (promjer 205 mm).
- Pulsna funkcija za precizno rezanje.
- Magnetni sigurnosni sustav i zaustavljanje motora. Uređaj se ne može pokrenuti ukoliko nedostaje ploča za pritisak ili je pokrov otvoren.
- Automatsko pokretanje uređaja kada je punjač oblika 3/4 mjeseca na svojoj poziciji.
- Kontinuirani rad i punjenje uređaja.
- Standardna oprema: - sva oprema za rezač povrća izrađena od nehrđajućeg čelika s ugrađenim velikim punjačem na polugu (55,5 mm promjera) i velikim okruglim punjačem (215 cm<sup>2</sup>)

### Konstrukcija

- Svi diskovi (dodatna oprema) su izrađeni od nehrđajućeg čelika i mogu se prati u perilici posuđa.
- Snaga: 500W- jedna ili tri faze.
- 1 brzina- 340 o/min- za precizno rezanje, sjeckanje i rezanje na kocke.
- Kompaktan i prenosivi dizajn.
- Punjači izrađeni u potpunosti od nehrđajućeg čelika. Obloga motora od aluminija.
- Asinkroni tihi industrijski motor za industrijsku uporabu i duži životni vijek uređaja.
- Poboļjšani sustav ventilacije koji je pripravan za intenzivnije korištenje.
- Podnožje i nogice su ojačani kako bi mogli izdržati kontinuirano kretanje uređaja.
- Poboļjšano fiksiranje dijela za guranje u dugi lijevak za povrće.

### Uključena dodatna oprema

- 1 x Disk za izbacivanje PNC 653772


### Opcijska dodatna oprema

- Disk od nehrđajućeg čelika, PNC 650077 □  
prući sa S- oštricama 4x4mm

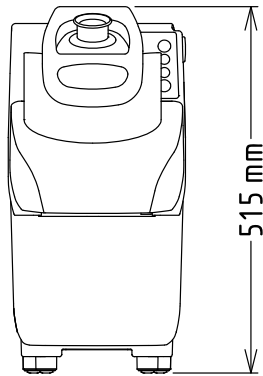
**ODOBRENJE:** \_\_\_\_\_

• Disk od nehrđajućeg čelika, prutići sa S- oštricama 6x6mm (može se koristiti i za pržene krumpiriće)	PNC 650078	<input type="checkbox"/>	• Set za sjeckanje na kockice 10x10x10 mm, prom. 205 mm (10 mm aluminijski disk za rezanje/pritisak, 10 mm rešetka i alat za čišćenje rešetke)	PNC 650112	<input type="checkbox"/>
• Disk od nehrđajućeg čelika za prutiće sa S-oštricama 8x8mm (može se koristiti za pržene krumpiriće)	PNC 650079	<input type="checkbox"/>	• Aluminijski disk za rezanje/ pritisak ravne oštrice 10 mm - za korištenje prilikom izrade kockica	PNC 650115	<input type="checkbox"/>
• Disk od nehrđajućeg čelika, prutići sa S- oštricama 10x10 mm (može se koristiti i za pržene krumpiriće)	PNC 650080	<input type="checkbox"/>	• Aluminijski disk za rezanje/ pritisak ravne oštrice 8mm - za korištenje prilikom izrade kockica	PNC 650116	<input type="checkbox"/>
• Disk za rezanje/pritisak od nehrđajućeg čelika sa S- oštricama 0,6mm (može se koristiti za rezanje ili u kombinaciji sa rešetkama)	PNC 650081	<input type="checkbox"/>	• Disk od nehrđajućeg čelika, prutići, s S- oštricama 2x8 mm	PNC 650158	<input type="checkbox"/>
• Disk za rezanje/pritisak od nehrđajućeg čelika sa S-oštricama 1 mm (može se koristiti za rezanje ili u kombinaciji sa rešetkama)	PNC 650082	<input type="checkbox"/>	• Disk od nehrđajućeg čelika, prutići, S- oštrice 2*10 mm	PNC 650159	<input type="checkbox"/>
• Disk za rezanje/pritisak od nehrđajućeg čelika sa S-oštricama 2 mm (može se koristiti za rezanje ili u kombinaciji sa rešetkama)	PNC 650083	<input type="checkbox"/>	• Disk za rezanje/pritisak od nehrđajućeg čelika sa S-oštricama 10 mm (može se koristiti za rezanje ili u kombinaciji sa rešetkama)	PNC 650160	<input type="checkbox"/>
• Disk za rezanje/pritisak od nehrđajućeg čelika sa S-oštricama 3mm (može se koristiti za rezanje ili u kombinaciji sa rešetkama)	PNC 650084	<input type="checkbox"/>	• Disk za rezanje/pritisak sa S-oštricama 12mm (može se koristiti za rezanje ili u kombinaciji sa rešetkama)	PNC 650161	<input type="checkbox"/>
• Disk za rezanje/pritisak od nehrđajućeg čelika sa S-oštricama 4mm (može se koristiti za rezanje ili u kombinaciji sa rešetkama)	PNC 650085	<input type="checkbox"/>	• Disk za rezanje/pritisak od nehrđajućeg čelika sa nazubljenim S-oštricama 8 mm (mogu se koristiti za rezanje ili u kombinaciji sa rešetkama)	PNC 650162	<input type="checkbox"/>
• Disk za rezanje i pritisak sa S-oštricama 5 mm (može se koristiti za rezanje ili u kombinaciji sa rešetkama)	PNC 650086	<input type="checkbox"/>	• Disk za rezanje/pritisak od nehrđajućeg čelika sa nazubljenim S-oštricama 10 mm (mogu se koristiti za rezanje ili u kombinaciji sa rešetkama)	PNC 650164	<input type="checkbox"/>
• Disk za rezanje i pritisak od nehrđajućeg čelika sa S-oštricama 6mm (može se koristiti za rezanje ili u kombinaciji sa rešetkama)	PNC 650087	<input type="checkbox"/>	• Disk za rezanje/ pritisak od nehrđajućeg čelika, sa S-oštricama 13mm (može se koristiti za rezanje ili u kombinaciji sa rešetkama)	PNC 650165	<input type="checkbox"/>
• Disk za rezanje/pritisak sa S-oštricama 8 mm (može se koristiti za rezanje ili u kombinaciji sa rešetkama)	PNC 650088	<input type="checkbox"/>	• Disk od nehrđajućeg čelika, prutići sa S- oštricama 2x2 mm	PNC 650166	<input type="checkbox"/>
• Disk za rezanje/pritisak od nehrđajućeg čelika sa nazubljenim S-oštricama 2 mm (mogu se koristiti za rezanje ili u kombinaciji sa rešetkama)	PNC 650089	<input type="checkbox"/>	• Disk od nehrđajućeg čelika, prutići sa S- oštricama 3x3 mm	PNC 650167	<input type="checkbox"/>
• Disk za rezanje/pritisak od nehrđajućeg čelika sa nazubljenim S-oštricama 3 mm (mogu se koristiti za rezanje ili u kombinaciji sa rešetkama)	PNC 650090	<input type="checkbox"/>	• Set od 4 diska izrađena od nehrđajućeg čelika (2mm i 5 mm disk za rezanje/pritisak, 2mm i 7 mm disk za ribanje)	PNC 650178	<input type="checkbox"/>
• Disk za rezanje/pritisak od nehrđajućeg čelika sa nazubljenim S-oštricama 6 mm (mogu se koristiti za rezanje ili u kombinaciji sa rešetkama)	PNC 650091	<input type="checkbox"/>	• Radni stol od nehrđajućeg čelika s preklopnim policama i stalkom za diskove za TRK, TRS i TR210 stolne modele	PNC 653283	<input type="checkbox"/>
• Bistro- set diskova od nehrđajućeg čelika (2mm i 5 mm disk za rezanje / pritisak, 2 mm disk za ribanje)	PNC 650092	<input type="checkbox"/>	• Rešetka za kockice 5 x 5 mm	PNC 653566	<input type="checkbox"/>
• Set diskova od nehrđajućeg čelika za pizzu (2mm i 4 mm diskovi za rezanje/pritisak sa S-oštricama, 7mm disk za ribanje)	PNC 650107	<input type="checkbox"/>	• Rešetka za kockice 8 x 8 mm	PNC 653567	<input type="checkbox"/>
• Pribor za čišćenje rešetki za rezanje na kockice za uređaje TRS, TRK i TR210 od 5, 8 i 10 mm	PNC 650110	<input type="checkbox"/>	• Rešetka za kockice 10 x 10 mm	PNC 653568	<input type="checkbox"/>
			• Rešetka za kockice 12 x 12 mm	PNC 653569	<input type="checkbox"/>
			• Rešetka za kockice 20 x 20 mm	PNC 653570	<input type="checkbox"/>
			• Rešetka za štapiće 6 x 6 mm	PNC 653571	<input type="checkbox"/>
			• Rešetka za štapiće 8 x 8 mm	PNC 653572	<input type="checkbox"/>
			• Rešetka za štapiće 10 x 10 mm	PNC 653573	<input type="checkbox"/>
			• Disk za ribanje, od nehrđajućeg čelika, 2 mm	PNC 653773	<input type="checkbox"/>
			• Disk za ribanje, od nehrđajućeg čelika, 3 mm	PNC 653774	<input type="checkbox"/>
			• Disk za ribanje, od nehrđajućeg čelika, 4 mm	PNC 653775	<input type="checkbox"/>
			• Disk za ribanje, od nehrđajućeg čelika, 7 mm	PNC 653776	<input type="checkbox"/>
			• Disk za ribanje, od nehrđajućeg čelika, 9 mm	PNC 653777	<input type="checkbox"/>
			• Disk za ribanje, od nehrđajućeg čelika, za knedličke i kruh	PNC 653778	<input type="checkbox"/>

- Disk za ribanje, od nehrđajućeg čelika, za parmezan i kruh

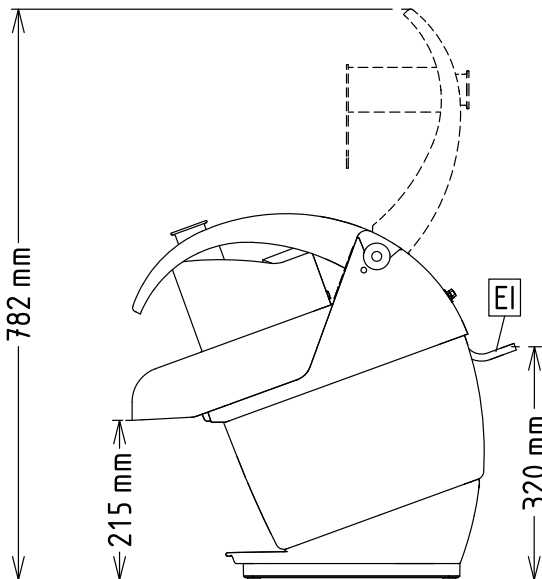
PNC 653779 

Prednja/e



515 mm

Bočna/o



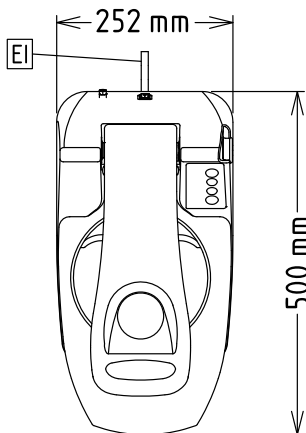
782 mm

215 mm

320 mm

EI = Električni priključak

Gornja/e



252 mm

500 mm

**Električki**
**Napon napajanja:**

600464 (TRSY1V50)

220-240 V/1N ph/50 Hz

200-240/380-440 V/3

600467 (TRSY1V503)

ph/50/60 Hz

**Spojeno opterećenje:**

0.5 kW

**Ukupna snaga:**

0.5 kW

**Kapacitet:**
**Performanse (do):**

550 kg/sat

**Ključne informacije:**
**Vanjske dimenzije, širina:**

252 mm

**Vanjske dimenzije, dubina:**

500 mm

**Vanjske dimenzije, visina:**

515 mm

**Transportna težina:**

22 kg